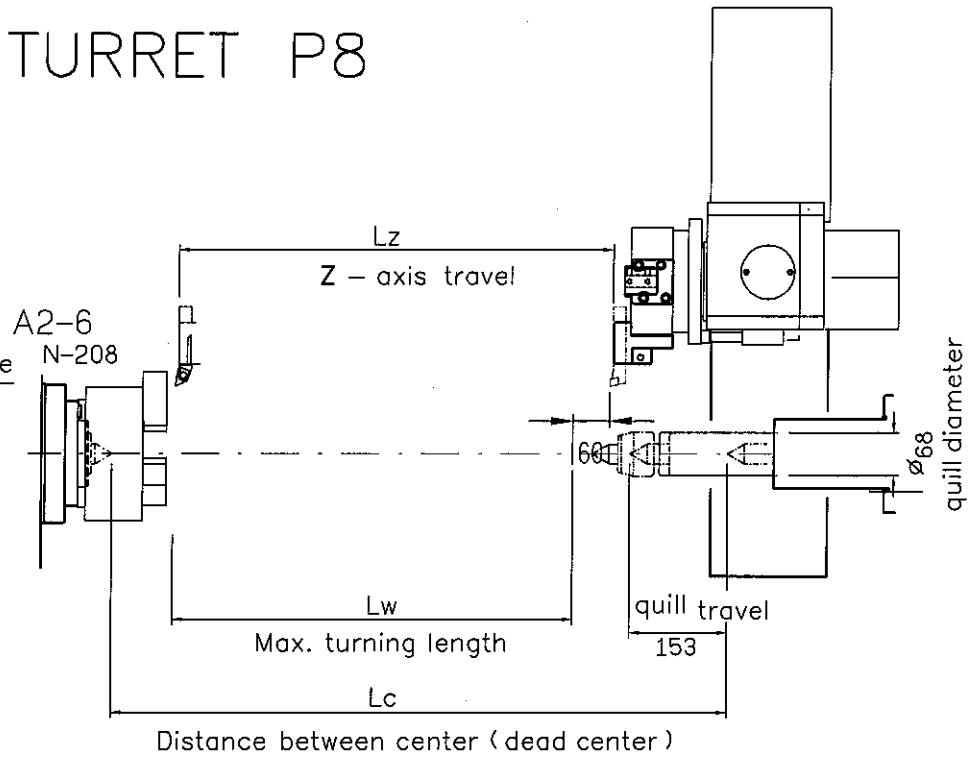
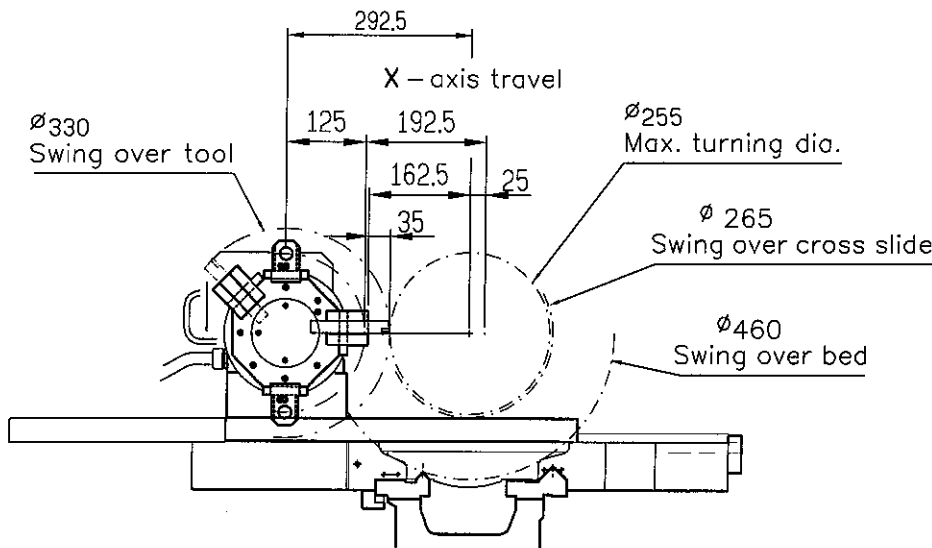


# HYDRAULIC TURRET P8



Model	L	Lc	Lw	Lz
-1840ENC		950	650	710
-1860ENC		1450	1150	1210

編號	更改內容	更改者	日期	一般公差		校對	日期	備料尺寸	機種	CSR-18
				尺寸範圍	容許差					
				1~4	± 0.05	繪圖 設計	日期	表面處理	件名	
				4~16	± 0.07					
				16~63	± 0.1					
				63~250	± 0.2					
				250~1000	± 0.3					
				1000~1500	± 0.5			數量	件號	
						<b>順詮機械工業有限公司</b> 電話：(037) 741591      傳真：(037) 741593			組立	
									加工	圖號
								比例		